

# Drehrahmen für Türen DT5

selbstschließende Pendeltür mit Montagerahmen geschlossen, nach innen und außen öffnend

## Empfehlung

für flächenversetzte Türen  
mit eng anliegendem  
Rollladenpanzer

### Variante

**DT5/3**

**Bemerkung:** Achten Sie darauf, dass bei der Montage genügend Luft zum Blendrahmen vorgesehen wird, da der Montagerahmen zum Flügel ausgerichtet werden muss.

### Preisgestaltung

Drehrahmen für Türen Preisliste 7

Seite 10

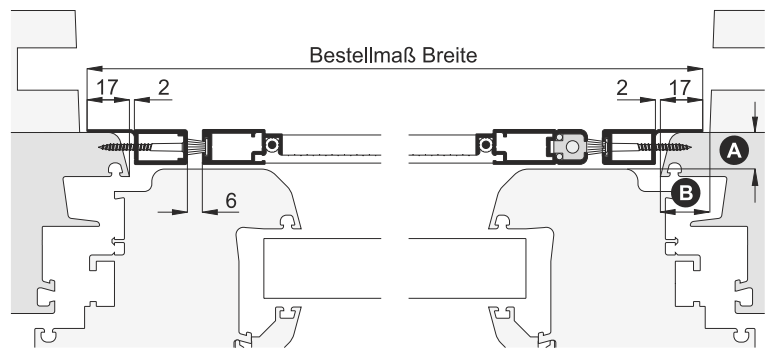
### Bestellmaße

Breite = lichte Breite Türblendrahmen + 34 mm  
Höhe = lichte Höhe Türblendrahmen/Trittschienenauflage + 15 mm

Öffnungsrichtung =  Ansicht außen  
oder

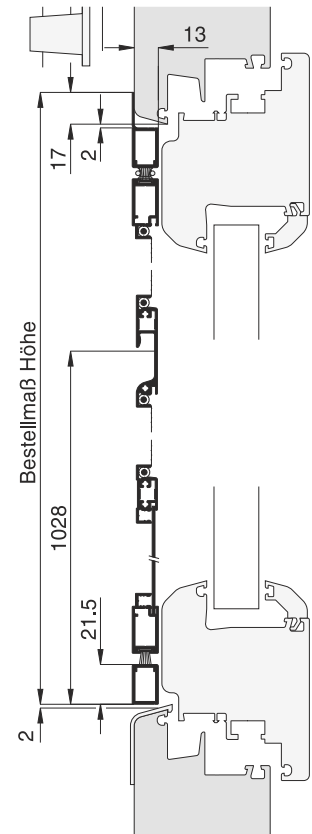
### Horizontalschnitt

M 1:3



### Vertikalschnitt

M 1:4



### Worauf Sie unbedingt achten sollten

### alternativ

auf Beschwerungsstab in der Rollladenendleiste achten  
(Kapitel Sonderlösungen, gedämpfter Drehrahmen)

**A**

Abstand der Blendrahmenaußenkante  
zum Türflügel mind. 14 mm

mit Dichtungsband Abstand  
vergrößern  
(Kapitel Montagehilfsmittel)

**B**

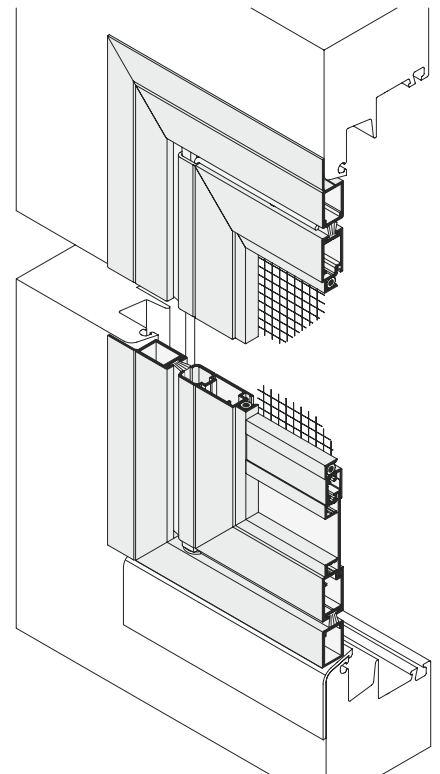
Montagerahmenauflagefläche seitlich  
mind. 19 mm

Bestellmaß Breite verringern  
DT5/1, Seite 28  
(Montage im Lichten)

die vorhandene Tür ist „windschief“ eingebaut

Verstärkung der Magnetkraft  
(Kapitel Sonderlösungen)

### 3-D Ansicht von außen



### verwendete Profile

M 1:3

