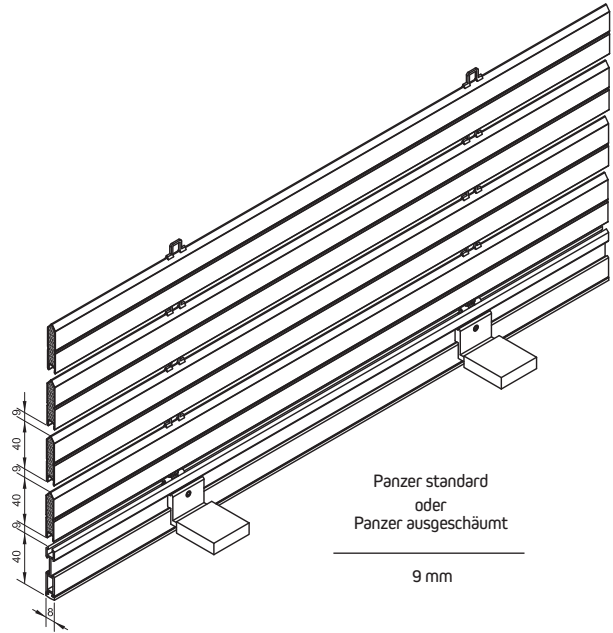
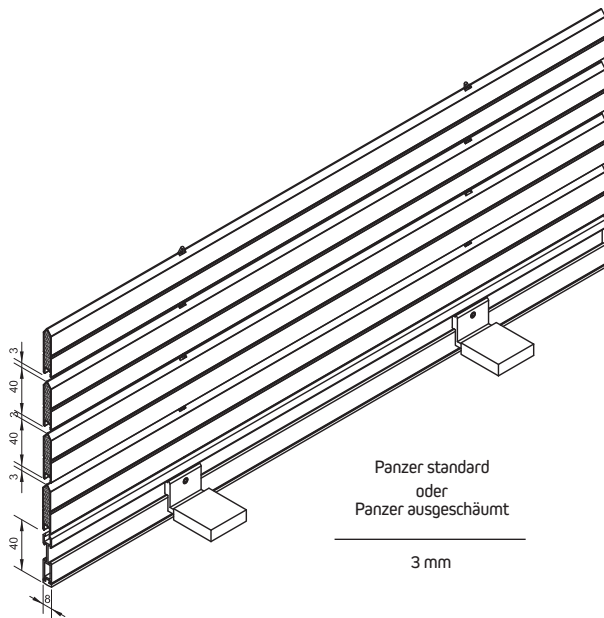
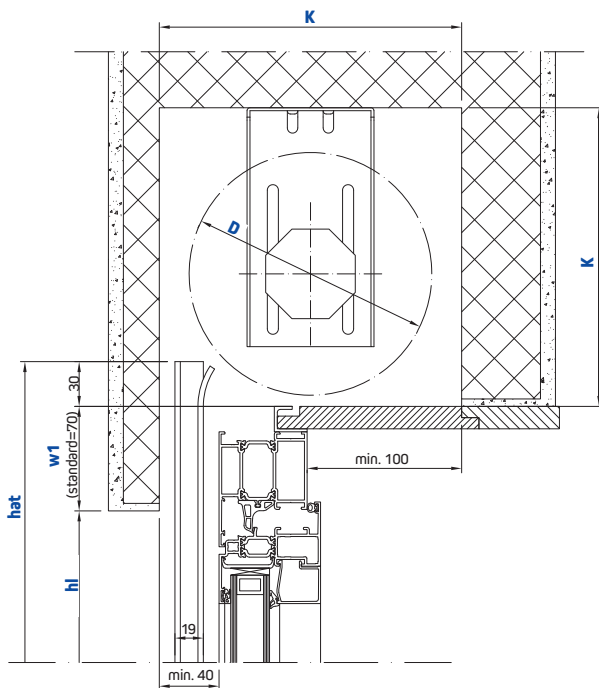
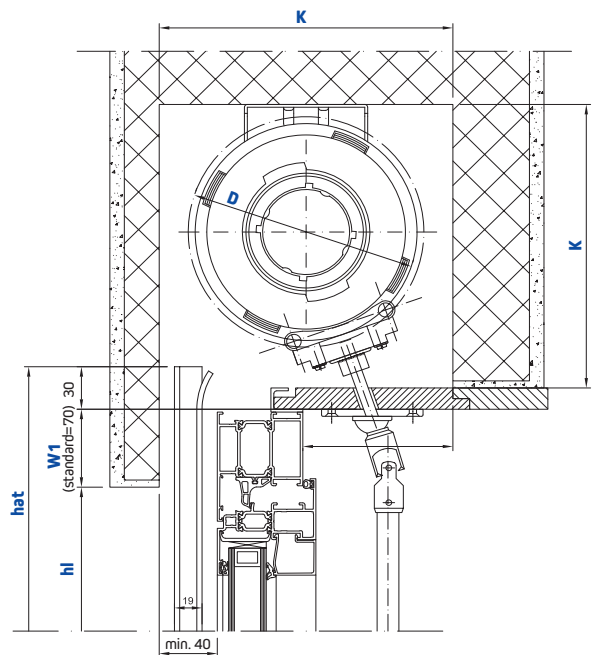
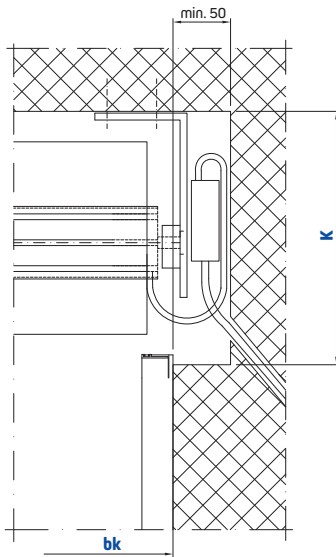
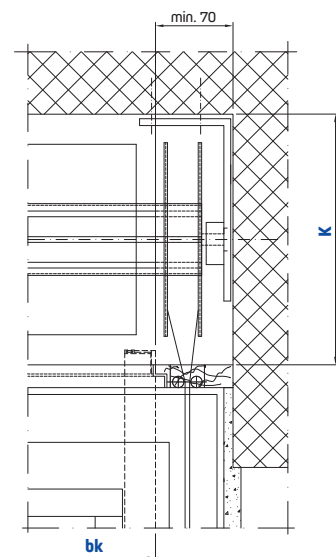


**Behang Typ**

**Vertikalschnitt:  
Achtkant Walze**

**Vertikalschnitt:  
Profil Walze**


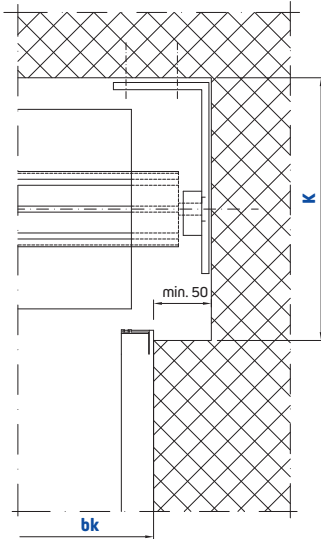
### Minimal-Aussparung für Motorantrieb



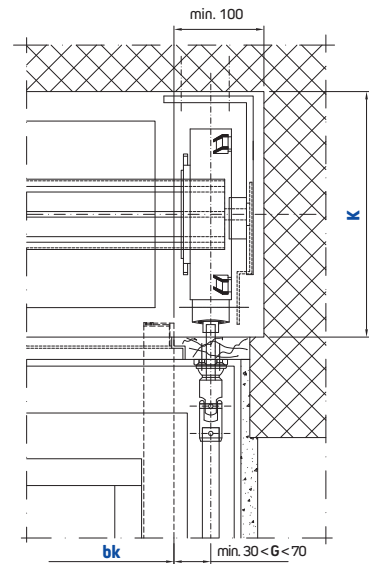
### Minimal-Aussparung mit Gurtenzug-Antrieb



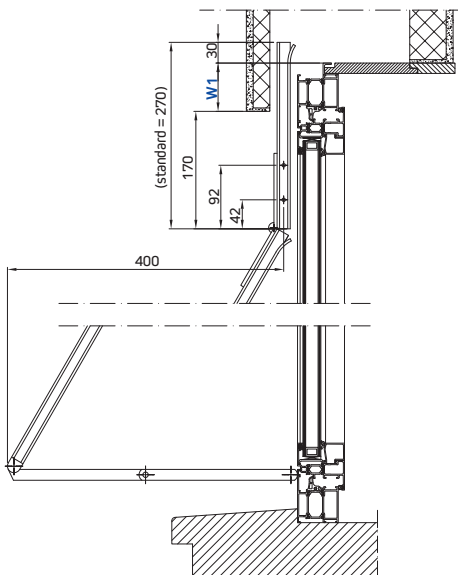
### Minimal-Aussparung ohne Bedienung



### Minimal-Aussparung mit Gelenkkurbel



### Normal Aussteller und Hebelaussteller mit Lager standard

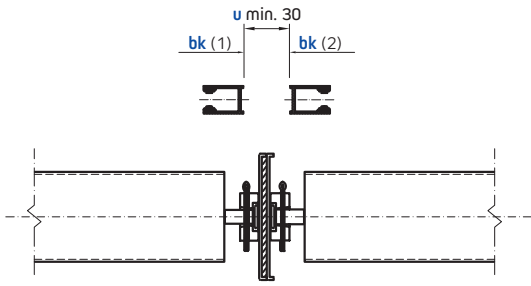


### Führungsschiene Typ

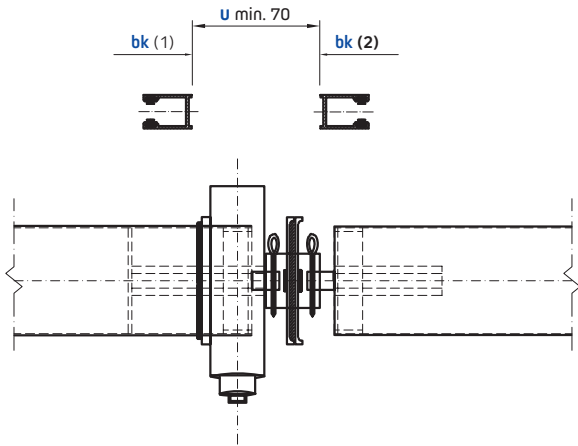
	Führungsschiene normal	<b>NO</b>
	Verstärkte Führung bk > 3250mm	<b>BR</b>
	Führungsschiene für QuickRoll®	<b>REGAZZI</b>
	Führungsschiene zum Einlassen	<b>EF</b>

## Kupplung zwischen zwei Regaroll®

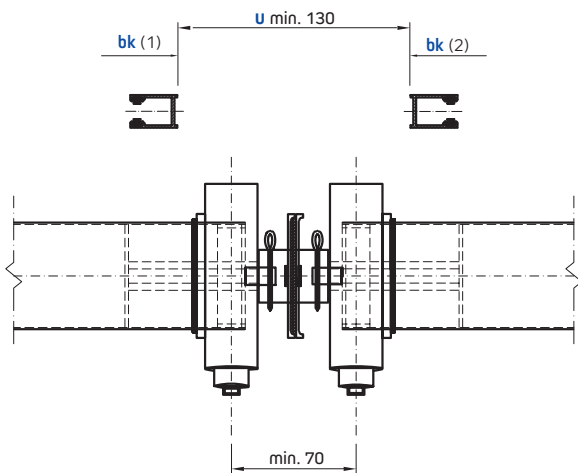
Lager zwischen zwei Walzen



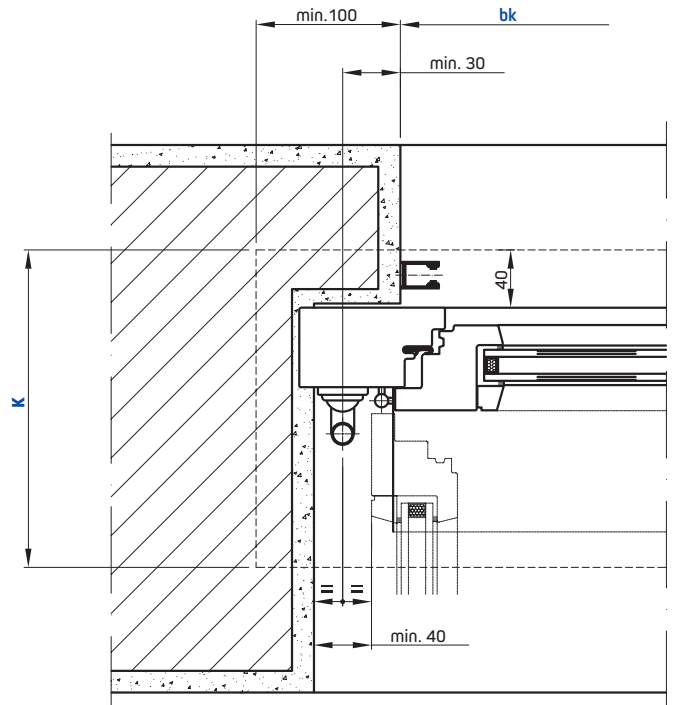
Zwei gekuppelte Walzen mit nur einer Bedienung



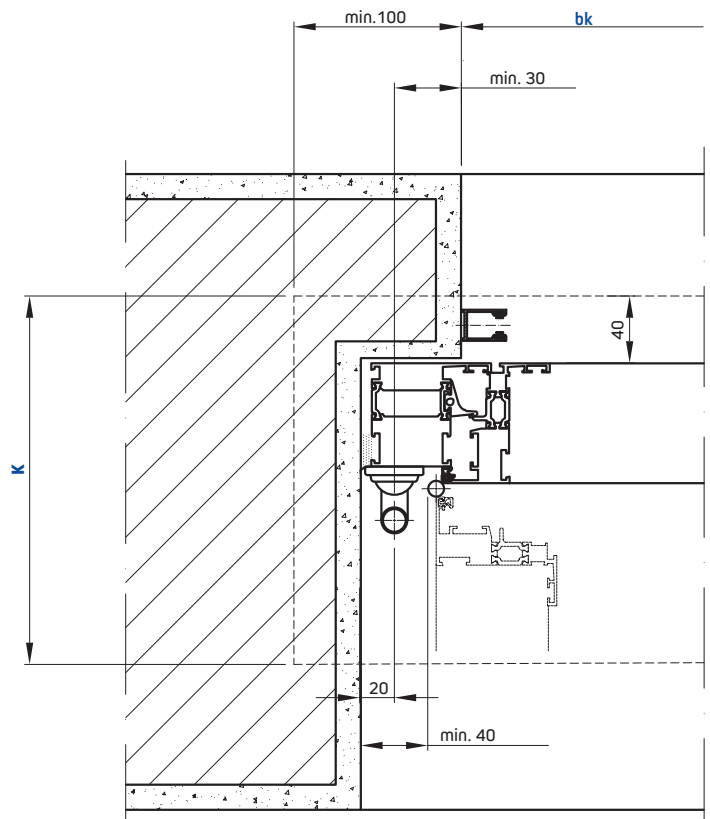
Zwei Getriebe zwischen zwei Walzen



## Gelenkkurbel-Antrieb bei Holz-Fensterrahmen



## Gelenkkurbel-Antrieb bei Metall-Fensterrahmen



## Technische Daten

## Regaroll®

## Regaroll Iso®

Maximal Fensterlichthöhe (hl)	3'500 mm	3'500 mm
Breite Konstruktion (bk)		
• Minimalbreite	300 mm	300 mm
• Minimalbreite mit motor	600 mm	600 mm
• Minimalbreite mit funkgesteuertem motor	750 mm	750 mm
• Maximalbreite	3'500 mm	4'000 mm
Maximalfläche (bk x hl)		
• mit Gurtbetätigung	3.5 m <sup>2</sup>	3.5 m <sup>2</sup>
• mit Kurbelantrieb		
• Einzelpanzer	8 m <sup>2</sup>	8.8 m <sup>2</sup>
• Getriebe und Hilfsfeder	10 m <sup>2</sup>	9.5 m <sup>2</sup>
• mit Motorantrieb Gekuppelte Panzer	15 m <sup>2</sup>	14 m <sup>2</sup>
• mit QuickRoll®-System	6 m <sup>2</sup>	6 m <sup>2</sup>
Gewicht pro m <sup>2</sup>	3.5 kg ca.	3.7 kg ca.
Aussteller (bis Breite)		
• Normal	2'000 mm	2'000 mm
• Hebel	3'000 mm	3'000 mm

## Legende

bk	Breite Konstruktion
hl	Fensterlichthöhe
D	Wickeldurchmesser Panzer
K	Minimal-Kastenmasse
g	Hinterkante Führung bis Mitte Durchführung
u	Kupplungsdistanz
hat	Gesamtlänge Führungsschiene
w1	Führungsverlängerung

## Minimal-Kastenmasse (K) mit Lager standard

### Regaroll® 3 mm

hl	1000	1250	1500	1750	2000	2250	2500	2750	3000	3250	3500	
 60	K	165	170	180	190	200	205	215	220	235	245	250
 60	K	150	165	175	185	195	200	210	220	225	230	240
 70	K	160	170	180	185	195	205	210	220	230	240	245

### Regaroll® 9 mm

hl	1000	1250	1500	1750	2000	2250	2500	2750	3000	3250	3500	
 60	K	170	180	190	200	210	220	230	240	245	255	260
 60	K	160	175	185	190	200	210	220	230	235	245	250
 70	K	165	175	185	195	205	215	225	230	240	245	255

K min mit Gurtbetätigung: 200 mm; K min mit Kurbelantrieb: 180 mm. Wickeldurchmesser Panzer D = K-10mm

Für Mindestabmasse des Rolladenkastens bei QuickRoll® Seitenlagern siehe Technisches Datenblatt.

### Windwiderstand\*

Breite Konstruktion bk	1'000	1'500	2'000	2'500	3'000
Klasse	6	5	5	3	3

\*Nur mit Führungsschienen 19 x 40 mm und verstärkter Endschiene

### Windwiderstand gemäss technischen Richtlinien des VSR

Klasse	0	1	2	3	4	5	6
Vind	<9.0 m/s	<9.0 m/s	11 m/s	13 m/s	17 m/s	21 m/s	26 m/s
Vind	32 km/h	32 km/h	39 km/h	46 km/h	60 km/h	76 km/h	92 km/h