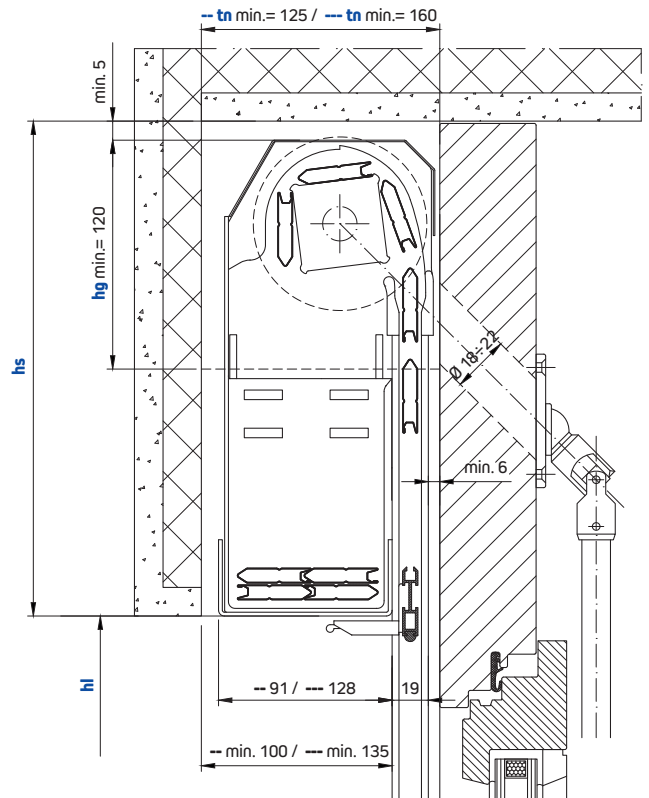


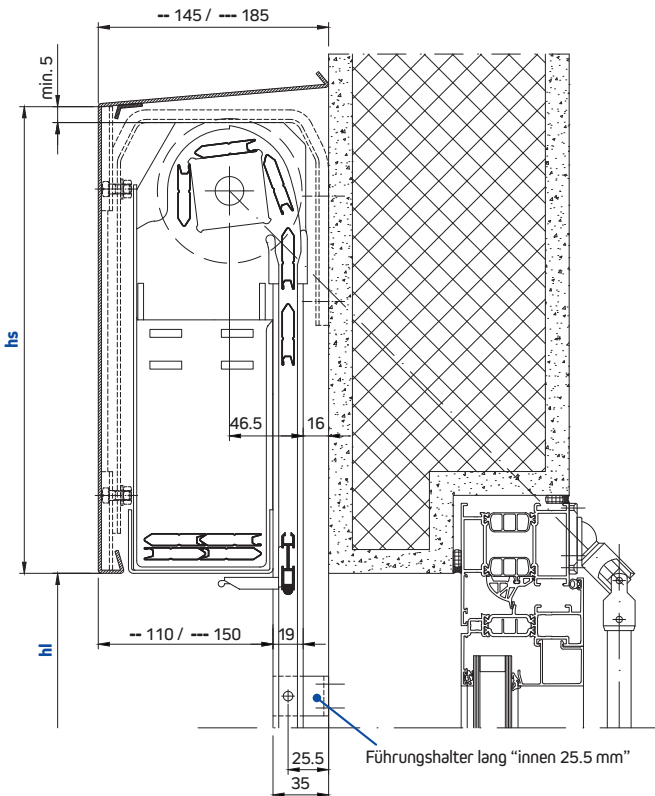
- 2-Stab-Version
- 3-Stab-Version

**Vertikalschnitt: Panzer aussen Abrollung**



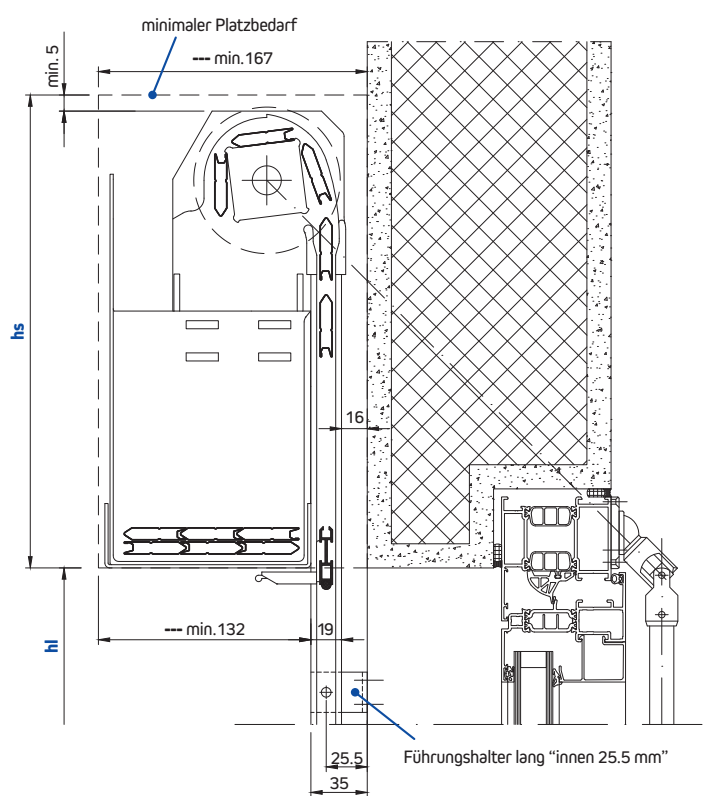
- 2-Stab-Version
- 3-Stab-Version

**Vertikalschnitt: Panzer innen Abrollung**



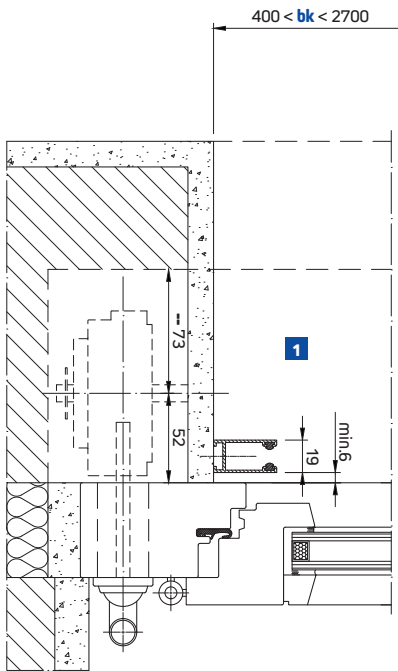
- 2-Stab-Version
- 3-Stab-Version

**Vertikalschnitt: Montage an Fassade mit Standardkasten - Panzer innen Abrollung**



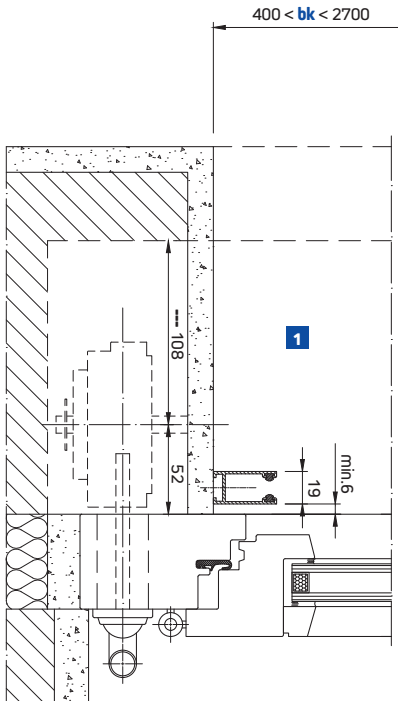
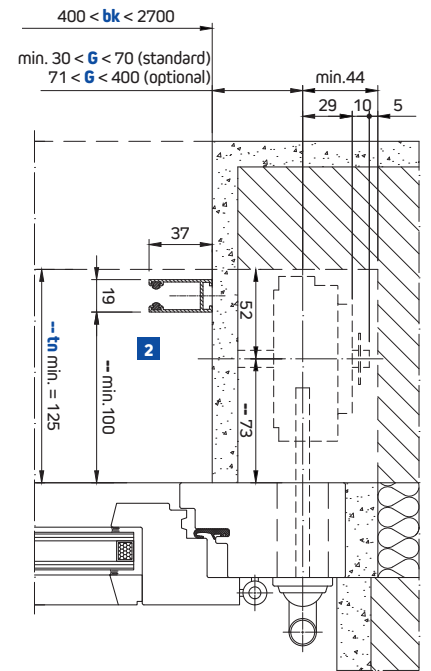
- 3-Stab-Version

**Vertikalschnitt: Montage an Fassade mit Kasten - Panzer innen Abrollung, allgemein**



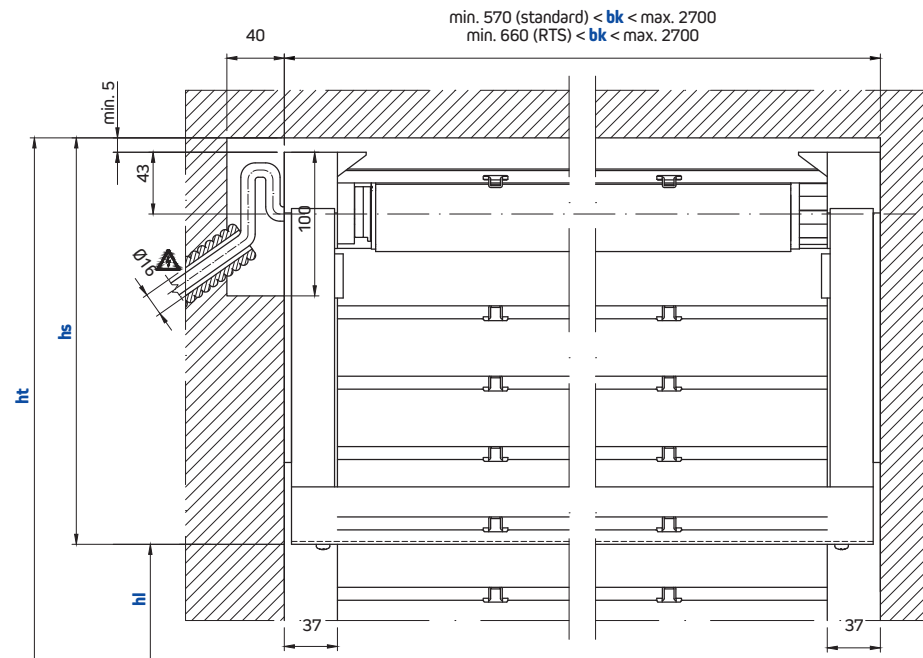
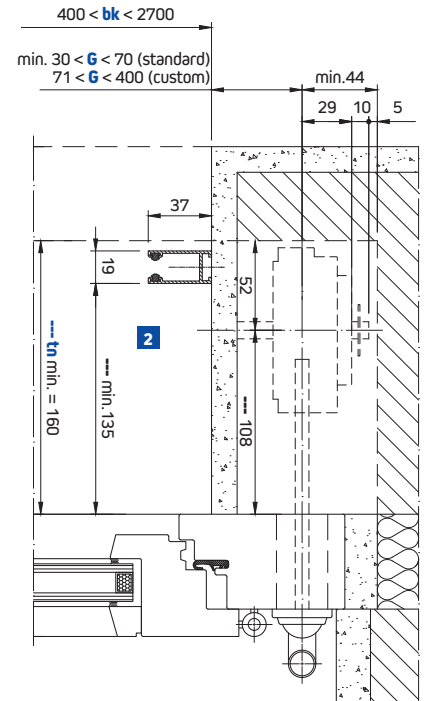
**Handantrieb  
2-Stab-Version**

- 1 - Panzer innen Abrollung
- 2 - Panzer aussen Abrollung



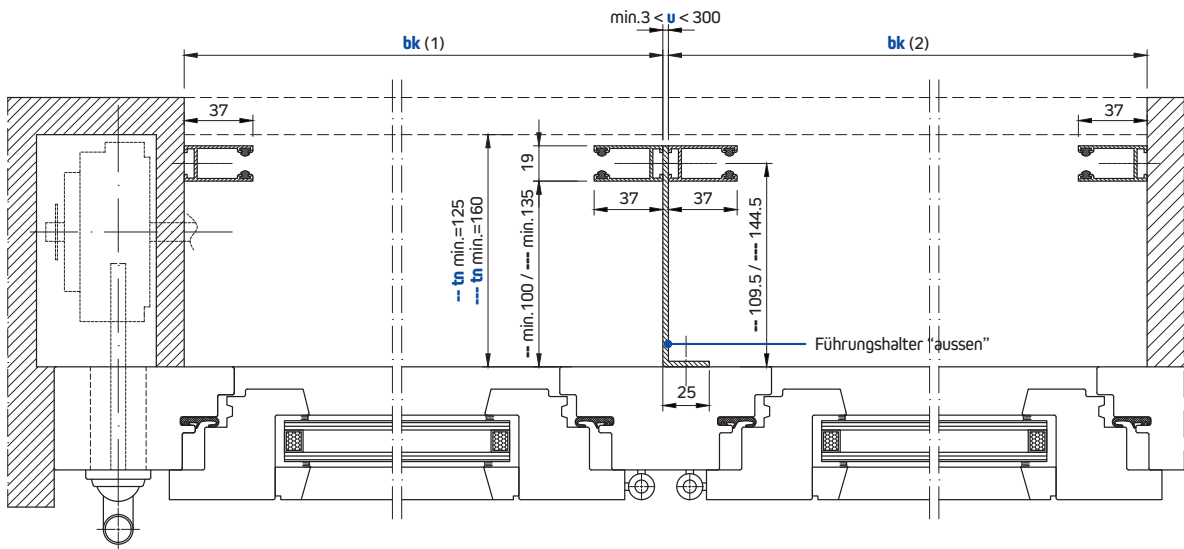
**Handantrieb  
3-Stab-Version**

- 1 - Panzer innen Abrollung
- 2 - Panzer aussen Abrollung



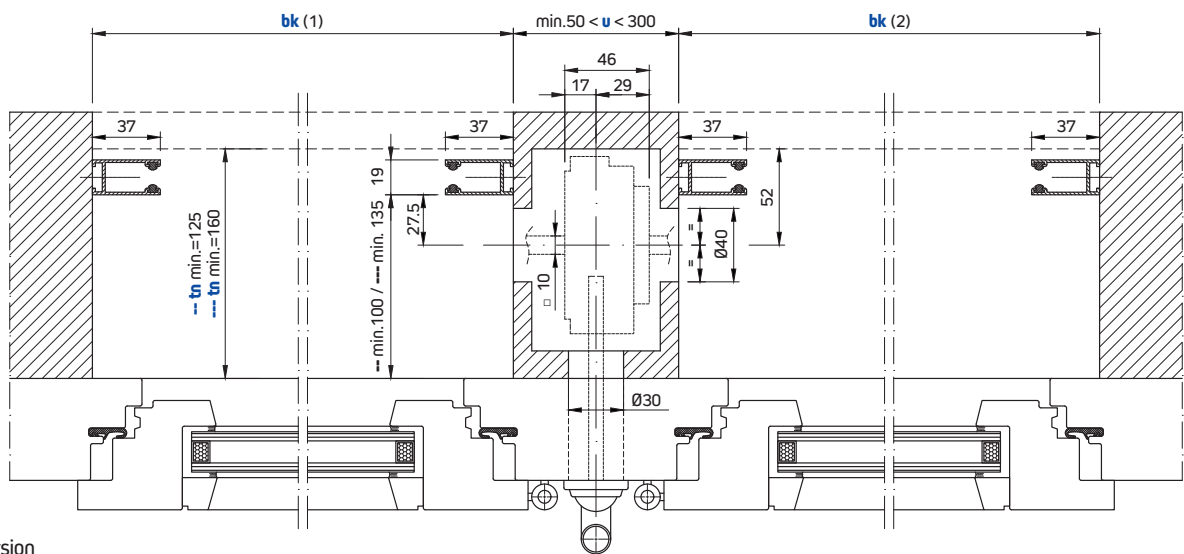
**Motorantrieb**

min. 570 (standard) < bk < max. 2700  
min. 660 (RTS) < bk < max. 2700



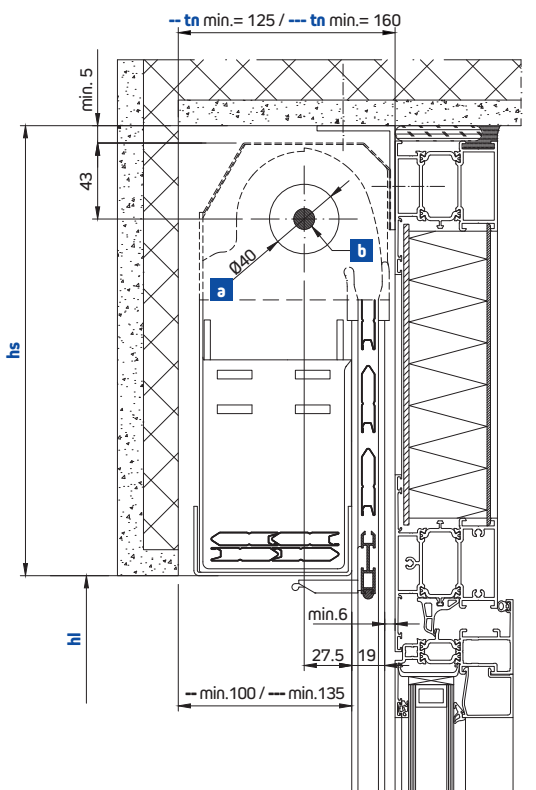
- 2-Staff-Version
- 3-Staff-Version

**Kupplung zwischen zwei Regapak® mit seitlicher Bedienung**



- 2-Staff-Version
- 3-Staff-Version

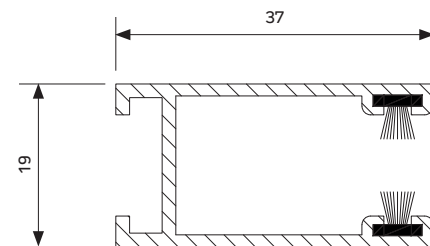
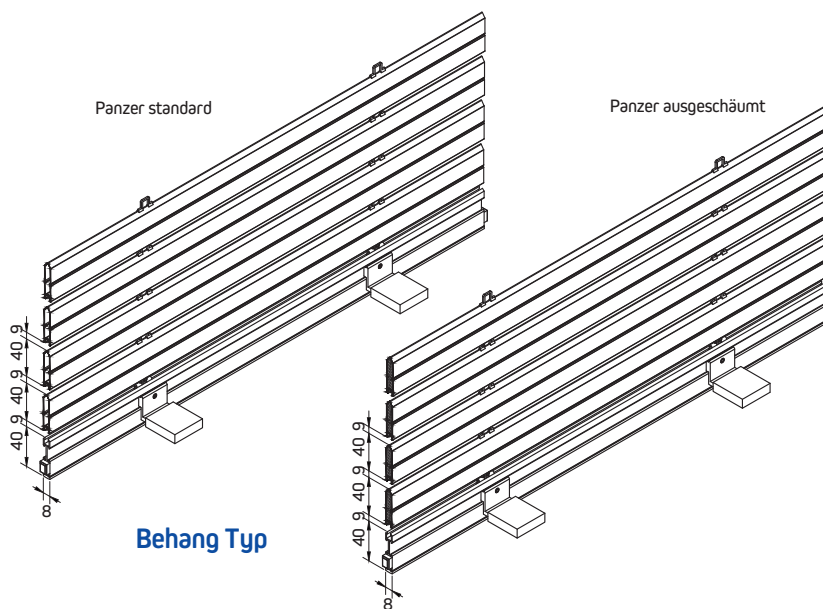
**Kupplung zwischen zwei Regapak® mit zentrale Bedienung**



- 2-Staff-Version
- 3-Staff-Version

**Position für gekoppelte Ausführung und Motorkabelausgang Panzer innen Abrollung**

- a - Gekoppelte Ausführung
- b - Motorkabelausgang



Behang Typ

Regazzi Führungsschiene

## Technische Daten Regapak®

Maximale Totalhöhe (ht)	3000 mm
Maximale Fensterlichthöhe (hl)	2560 mm
Minimale Fensterlichthöhe (hl)	400 mm

### Breite Konstruktion (bk)

• Minimalbreite	400 mm
• Minimalbreite mit Motor	570 mm
• Minimalbreite mit funkgesteuertem Motor	660 mm
• Maximalbreite	2700 mm

### Maximalfläche (bk x ht)

• Mit Motorantrieb	7 m <sup>2</sup>
• Mit Handantrieb	6,5 m <sup>2</sup>

### Minimale Sturzmasse 2-Stab-Version

• Tiefe der Nische (tn)	125 mm
-------------------------	--------

• hl	880	940	1040	1135	1195	1295	1390	1450	1550	1645	1705
• hs	230	240	250	260	270	280	290	300	310	320	330

• hl	1765	1860	1920	2050	2110	2200	2300	2395	2455	2515	2560
• hs	340	350	360	370	380	390	400	410	420	430	440

### Minimale Sturzmasse 3-Stab-Version

• Tiefe der Nische (tn)	160 mm
-------------------------	--------

• hl	400	500	600	700	800	900	1000	1100	1200	1300	1400
• hs	220	220	220	220	220	220	220	240	240	250	250

• hl	1500	1600	1700	1800	1900	2000	2100	2200	2300	2400
• hs	270	270	280	280	300	300	310	310	330	330

Bei Zwischenmassen jeweils das nächsthöhere hs-Mass einsetzen.

Gewicht pro m<sup>2</sup> ca. 3,5 kg

## Legende

- bk** - Breite Konstruktion
- hl** - Fensterlichthöhe
- ht** - Totalhöhe (hl+hs)
- hs** - Sturzhöhe
- tn** - Tiefe der Nische
- g** - Hinterkante Führung bis Mitte Durchführung
- hg** - Nische für Getriebe
- u** - Kupplungsdistanz